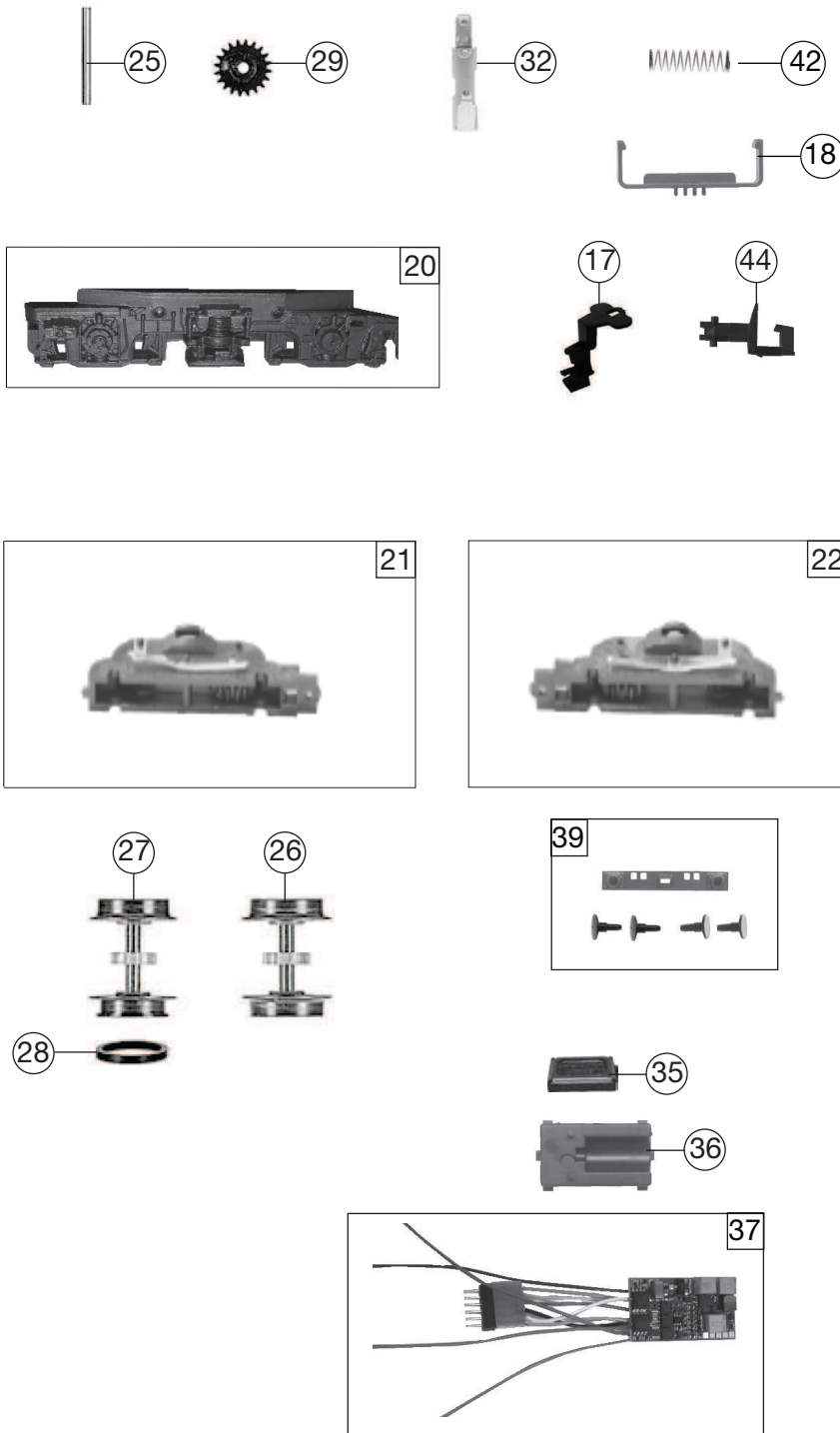


733072 BR 110.1 DB					
Pos. Nr. Pos.no.	Beschreibung Description	Art.-Nr. Art.no.	Preisgruppe Price bracket		
1	LOKGEHÄUSE KPL. f.733002 Body assembly complete	10733002	035		
2	LICHTABDECKUNG -SATZ Light cover - set	12733001	011		
3	LICHTMASKE Light mask	12733803	006		
4	LICHTLEITER - SATZ Light conductor set	13733001	005		
5	ISOLATOREN-SCHALTER -SATZ Isolator,switch set	14733001	015		
6	FENSTER/SATZ Window set	15733001	013		
7	TRAVERSE F. SCHERENSTROMABNEHM Traverse for double arm pantograph	17733601	006		
8	PRESSLUFTSCHALTER silber Air pressure switch	00187326	006		
9	ZUGHAKEN-BREMSKUPPLUNG-SATZ Coupling hook,break coupling set	19733001	012		
10	SCHILDER-SET SCHWARZ LACK Set of plates,black painted	19737802	013		
11	PFEIFE brüniert Whistle	00197603	003		
12	ANTENNE MATT VERN. Antenna nickel-plated	00197824	003		
13	GRIFSTANGEN-SATZ SILBER/BLAU Hand-rail -set	19795900	007		
14	ZUGHEIZKABEL Train heating cable	19793200	005		
15	WISCHER -SATZ Set of wipers	19793300	013		
16	TRITT - SATZ Treadle set	19793400	005		
17	KUKU-DEICHSEL Short coupling reception	38702700	007		
18	HALTEBÜGEL FÜR KUPPLUNG Coupling support	38902000	007		
19	LOKFAHRGESTELL OHNE MOTOR Loco chassis w/o motor	40733001	018		
20	DREHGESTELLRAHMEN Bogie framework	41733603	011		
21	DREHGESTELLBLOCK KPL.VORNE M.S Bogie block complete,front	45733001	017		
22	DREHGESTELLBLOCK KPL.HINTEN M. Bogie block complete,rear	46733001	017		
23	MOTOR Motor	50733002	028		
24	KOHLLENHALTER Brush holder	00507801	001		
25	ACHSE Z.DG-BEFESTIGUNG Bogie fixation pin	00527002	002		
26	LOKRADSATZ M.Z.O.N. ROT Loco wheelset with gear wheel w/o trac.tyre	00537018	012		
27	RADS.M.Z.M.1 NUT BR 103/110/11 Wheelset complete with gear wheel, 1 trac. tyre	00537037	013		
28	HAFTREIFEN Traction tyre	00547002	001		



733072 BR 110.1 DB					
Pos. Nr. Pos.no.	Beschreibung Description	Art.-Nr. Art.no.	Preisgruppe Price bracket		
29	ZAHNRAD Z:20 SCHWARZ Gear wheel Z=20 black	00567101	003		
30	SCHNECKE D = 4MM L = 7MM Worm gear D=4mm, L=7mm	00567605	006		
31	KONTAKTBLECH-SATZ Contacter sheet	61780300	007		
32	KONTAKTBUEGEL F.DREHGEST.LOKS Contact plate for bogie type locos	00657004	013		
33	MOTORPLATINE kpl. INCL. LICHTP. Motor PCB complete incl. light PCB	65719200	020		
34	SCHERENSTROMABNEHMER N Double arm pantograph	67706300	020		
35	LAUTSPRECH.9x16 FOX M.KLEBEPAD Speaker 9x16 with adhesive pad	68701100	016		
36	LAUTSPRECHERAUFNAHME Loudspeaker reception	68701800	016		
37	SOUNDDECODER Sound-decoder	68733071	041		
38	SCHRAUBE M1,7x2,5 Screw M1,7x2,5	70900035	002		
39	PUFFERBOHLE KPL. Frontside framework, complete	75733001	011		
40	STECKPUFFER (GEWÖLBT) Plug-in buffer (curved)	00757011	002		
41	STECKPUFFER (FLACH) Plug-in buffer (flat)	00757012	002		
42	DRUCKFEDER Pressure spring	00767012	001		
43	ERSATZ SCHLEIFKOHLEN Carbon brushes set	6518	---		
44	STANDARD-STECKKUPPLUNG Clip-in coupling	9525	---		